

XTEND SOLARMI SCKD-3B

Cena celkem:	27 Kč (bez DPH: 22 Kč)
Běžná cena:	30 Kč
Ušetříte:	3 Kč
Kód zboží:	SOPSMI0016
Part No.:	SCKD-3B
Záruka:	26 měs.
Stav:	Nové zboží

Popis**Xtend Solarmi SCKD-3B**

Držák (koncový) pro snadné **uchycení prvního a posledního solárního panelu s 30mm nebo 35mm rámem** na hliníkovou lištu řady **SC**. Použijte vždy 2 držáky na každé straně panelu. Pokud máte instalováno více panelů, použijte středový držák, který se umísťuje mezi panely. Upevňuje se pomocí imbusového klíče M8.

ZÁKLADNÍ SPECIFIKACE

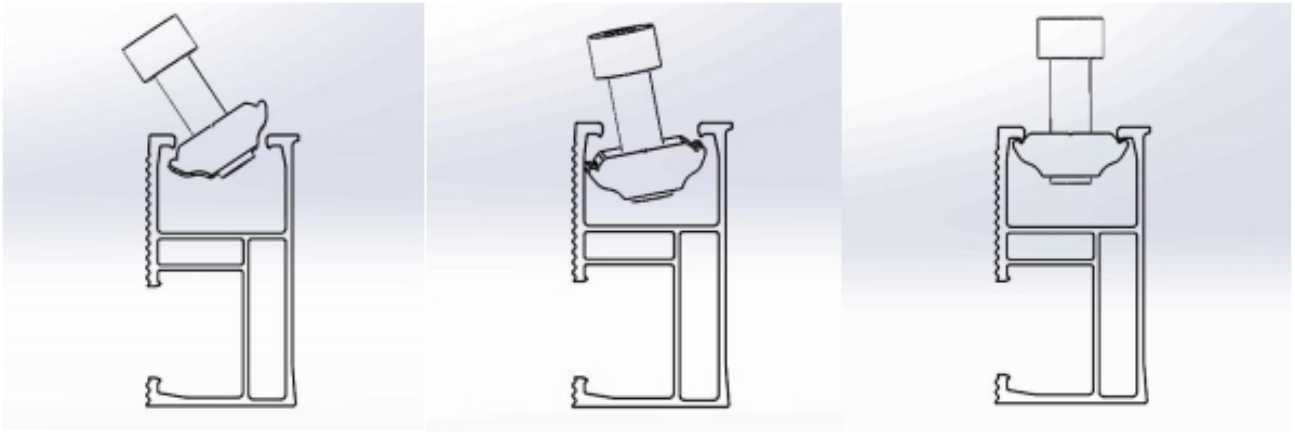
Kompatibilita: lišta SC, solar. panel 30 mm, solar. panel 35 mm

Materiál: hliníková slitina

Barva: černá

Více informací o tom, jak připravit konstrukci pro uchycení solárních panelů na střechu naleznete na následujícím odkazu.
[Sestava držáků pro pole solárních panelů na střechu.](#)

Instalace je velmi snadná kdekoliv na liště:



V držáku jsou dva otvory pro dodávaný šroub. Jeden pro 30mm rám, druhý pro 35mm rám. Viz níže:

