

XTEND SOLARMI SUN-5K-SG04LP3-EU



Cena celkem:	44 237 Kč (bez DPH: 36 560 Kč)
Běžná cena:	48 661 Kč
Ušetříte:	4 424 Kč
Kód zboží:	ZNKSMI0013
Part No.:	SUN-5K-SG04LP3-EU
Záruka:	120 měs.
Stav:	Nové zboží

Popis

Xtend Solarmi SUN-5K-SG04LP3-EU

Multifunkční **3fázový asymetrický (150%) hybridní měnič/střídač od výrobce DEYE**, který kombinuje **funkce měniče, solární nabíječky a nabíječky baterií**. Nabízí nepřerušovanou podporu napájení s možností regulace. Komplexní **LCD displej zajišťuje uživatelsky konfigurovatelné a snadno dostupné ovládání** (nabíjení baterie, AC/solární nabíjení, přípustné vstupní napětí v závislosti na různých aplikacích atd.). Je vybaven portem RS-485/CAN pro komunikaci a správu. Měnič poskytuje další informace, statistiky, grafy + možnost dálkové správy přes dodávaný Wi-Fi dongle. Součástí balení jsou sondy pro měření spotřeby i datalogger. Elektroměr součástí není.

Měnič je **vhodný pro použití s LiFePO4 bateriemi**.

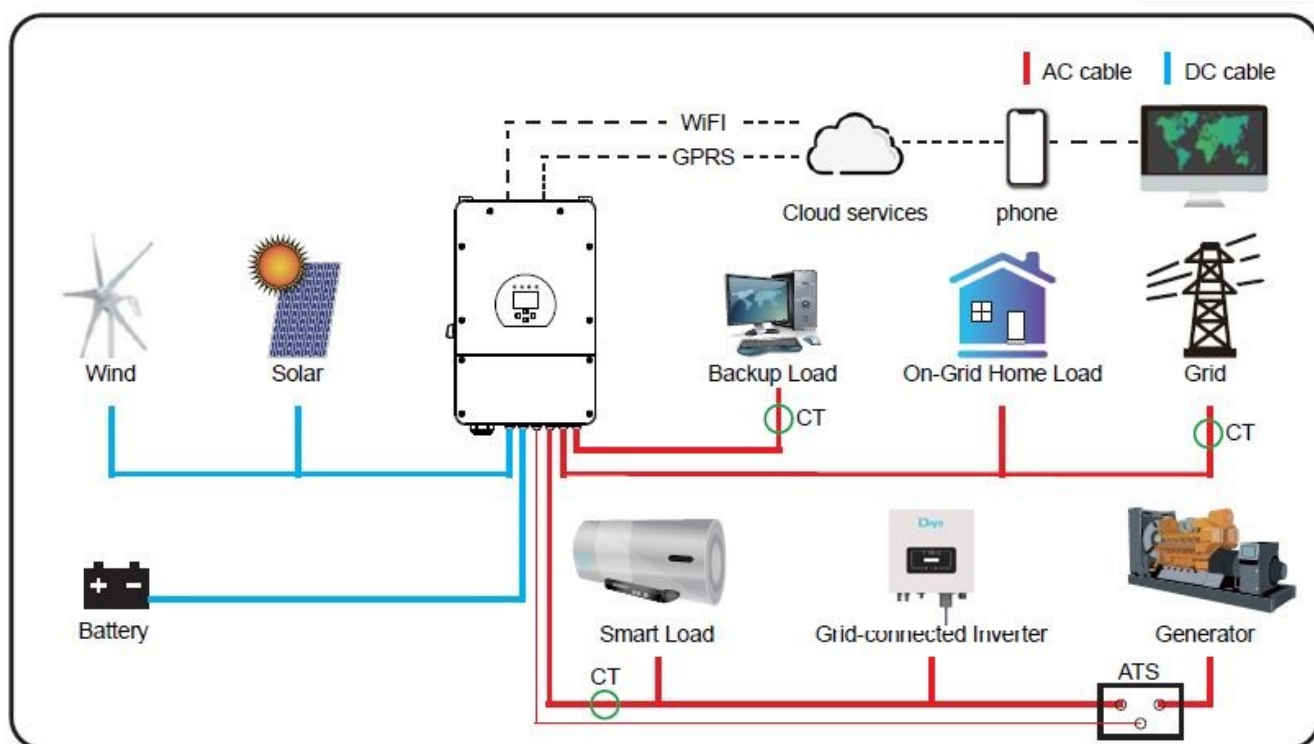
Tyto měniče jsou vybavené skvělou **funkcí SmartLoad**, která umožňuje připojit 230V spotřebič jen za určitých podmínek. K zapojení takového spotřebiče se využívá port GEN, který lze v nastavení změnit místo portu pro generátor na port pro chytře spínaný spotřebič.

Pokud je tedy např. baterie nabitá z 90 %, měnič zapne port GEN a připojí např. boiler. Po poklesu kapacity baterie na nastavenou úroveň opět spotřebič na portu GEN odpojí. Takto lze efektivně využívat přebytky právě k ohřevu vody v boileru, bazénu apod.

Nyní navíc se zárukou 10 let!

- Podporuje 3fázový nesymetrický výstup
- Tato série podporuje poměr 1,3 DC/AC
- Inteligentní a flexibilní systém - CAN, BMS, RS-485, RS-232, DRM
- Funkce dálkového vypnutí
- Inteligentní monitorovací platforma - nastavení, aktualizace FW, usnadnění provozu a údržby fotovoltaické elektrárny
- Unikátní aplikace Smart Load a funkce Grid peak shaving
- Stupeň krytí IP65

Schéma zapojení:



Toto zařízení je v seznamu výrobků programu Nová zelená úsporám (kód: SVT33090)



ZÁKLADNÍ SPECIFIKACE

Nabíječka (baterie)

Typ baterie: olověný, lithium-iontový akumulátor, LiFePO4

Rozsah napětí baterie: 40-60 V

Max. nabíjecí proud: 120 A

Max. vybíjecí proud: 120 A

Nabíjecí průběh: 3 stupně / vyrovnávání

Externí teplotní senzor: ano

Nabíjecí systém pro Li-Ion (LiFePO4) baterie: přizpůsobení pomocí systému BMS

PV vstup (fotovoltaika)

Max. DC výkon na vstupu: 6500 W

Vstupní napětí PV: 550 V (160-800 V)

Rozsah MPPT: 200-650 V

Rozsah DC napětí při plném zatížení: 350-650 V

Náběhové napětí: 160 V

Vstupní proud PV: 13 A + 13 A

Max. PV ISC: 17 A + 17 A

Počet MPPT: 2

Počet řetězců (string) na jeden MPPT: 1 + 1

Měnič (AC výstup)

Výkon (jmenovitý): 5000 W (max. 5500 W)

Výkon (špičkový): 2x jmenovitý, 10 vteřin

Jmenovitý proud: 7,6 A (max. 11,4 A)

Max. trvalý průchod střídavého proudu: 45 A

Výstupní napětí: AC 220/380 V, AC 230/400 V (50/60 Hz), 3L/N/PE

Účinnost: 97 % (MPPT 99,9 %)

Krytí: IP65

Rozměry: 700 x 422 x 279 mm

Hmotnost: 33,6 kg

SVT kód pro dotace: SVT33090