

## PLANET FGSD-1821P



Cena celkem:	<b>3 495 Kč</b> <b>(bez DPH: 2 889 Kč)</b>
Běžná cena:	<b>3 845 Kč</b>
Ušetříte:	<b>350 Kč</b>
Kód zboží:	NETPLA2367
Part No.:	FGSD-1821P
Záruka:	38 měs.
Stav:	Nové zboží

## Popis

### PLANET FGSD-1821P

PoE+ přepínač, **2x 10/100/1000 Base-T RJ-45**, **16x 10/100 Base-TX RJ-45** s injektory **802.3af/at**, **1x SFP** slot 1000 Base-SX/LX/BX (sdílený s portem 17), napájecí PoE výkon až **185 W**.

LED indikace využití PoE portů, **DIP switch** pro přepnutí **Standard/VLAN/Extend** módu, mechanismy pro úsporu příkonu podle IEEE 802.3az.

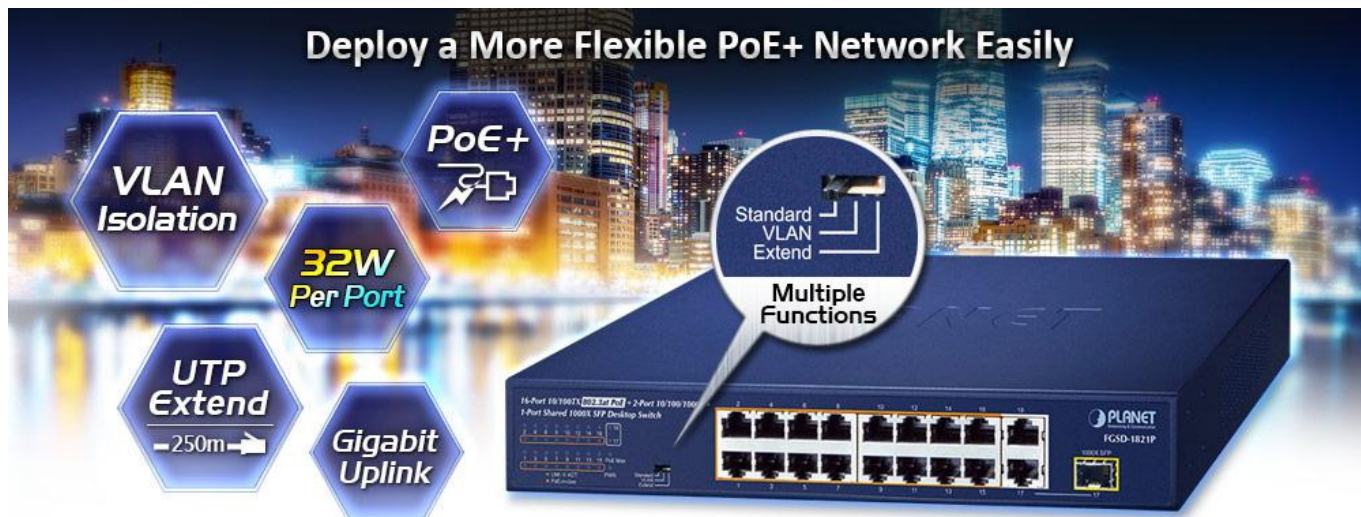
Přepínač s PoE+ (Power over Ethernet) porty pro centralizované napájení zařízení po ethernetu jako jsou IP kamery, Wi-Fi prvky nebo VOIP telefony a s možností napojení do infrastruktury pomocí dvou Gigabit RJ-45 uplink portů nebo optického SFP portu.

Zařízení je svým provedením vhodné jak pro instalaci do domácích nebo kancelářských prostorů, tak pro aplikace v lokálních rozvaděčích.

Výstupní výkon PoE portů je regulován v závislosti na příkonu napájených zařízení mechanismy EEE (Energy-Efficient Ethernet) podle IEEE 802.3az.

#### Switch disponuje manuálním přepínačem režimů:

- **Standard** - switch napájí zařízení na vzdálenost max. 100 m.
- **VLAN** - porty jsou logicky odděleny jeden od druhého, v tomto režimu lze předejít nechtěným multicast a broadcast bouřím.
- **Extend** - switch napájí zařízení až na 250 m se sníženou propustností 10 Mb/s na port.



## ZÁKLADNÍ SPECIFIKACE

### Fyzické vlastnosti:

**Porty:** 16x 10/100 Base-TX RJ-45, 2x 10/100/1000 Base-T RJ-45, 1x SFP 1000 Base-SX/LX/BX

**Paměť:** 16k MAC adres

**Propustnost:** sběrnice 7,2 Gbps, provozně 5,36 Mpps (64B)

**Podpora přenosu:** JumboFrame 16 KB

**Provedení:** rack 1U

**Napájení:** interní zdroj AC 100-240 V (50-60 Hz), celkový příkon do 207 W

**Ochrana:** přepětová ochrana do 6 kV, ESD do 8 kV

**Provozní teplota:** 0 až +50 °C

**Rozměry:** 280 x 180 x 44 mm

**Hmotnost:** 1,8 kg

### PoE funkce:

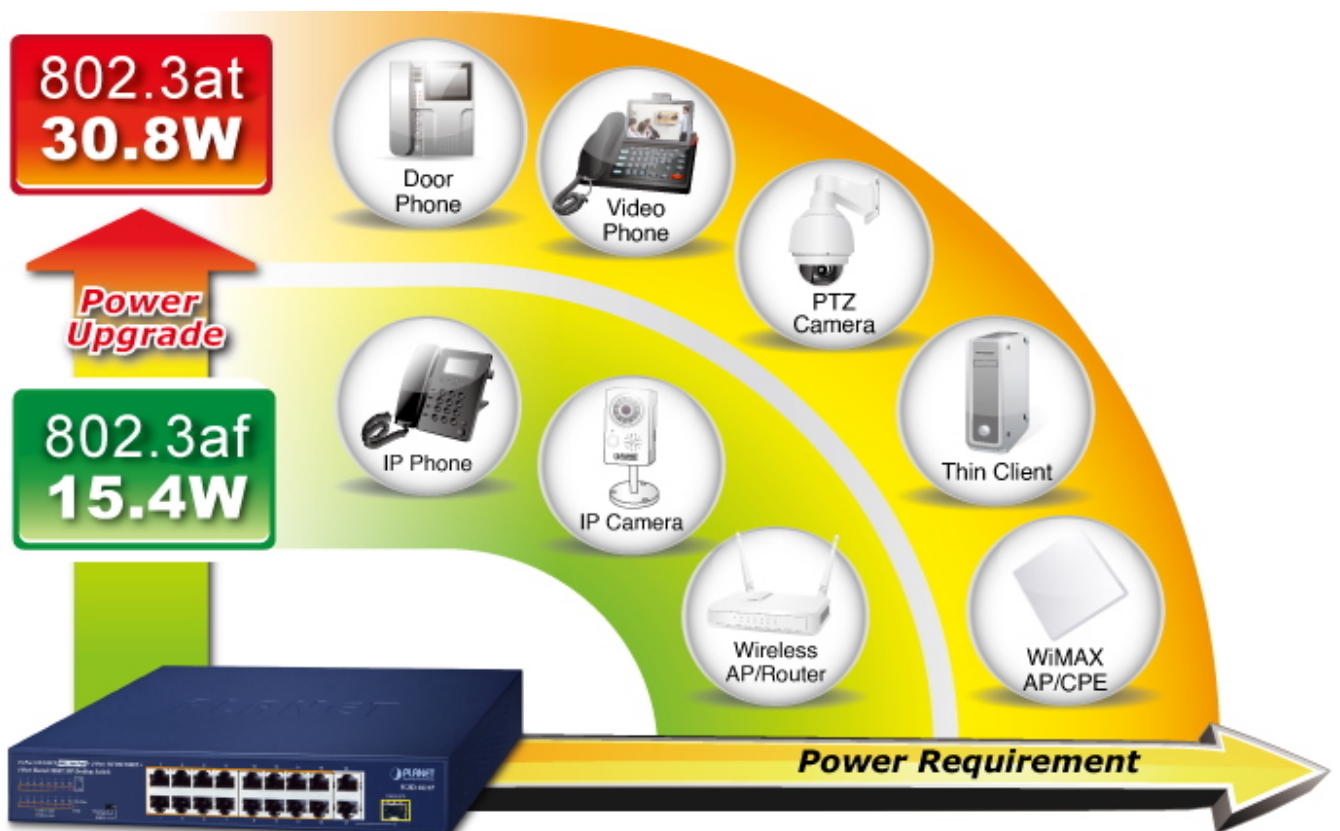
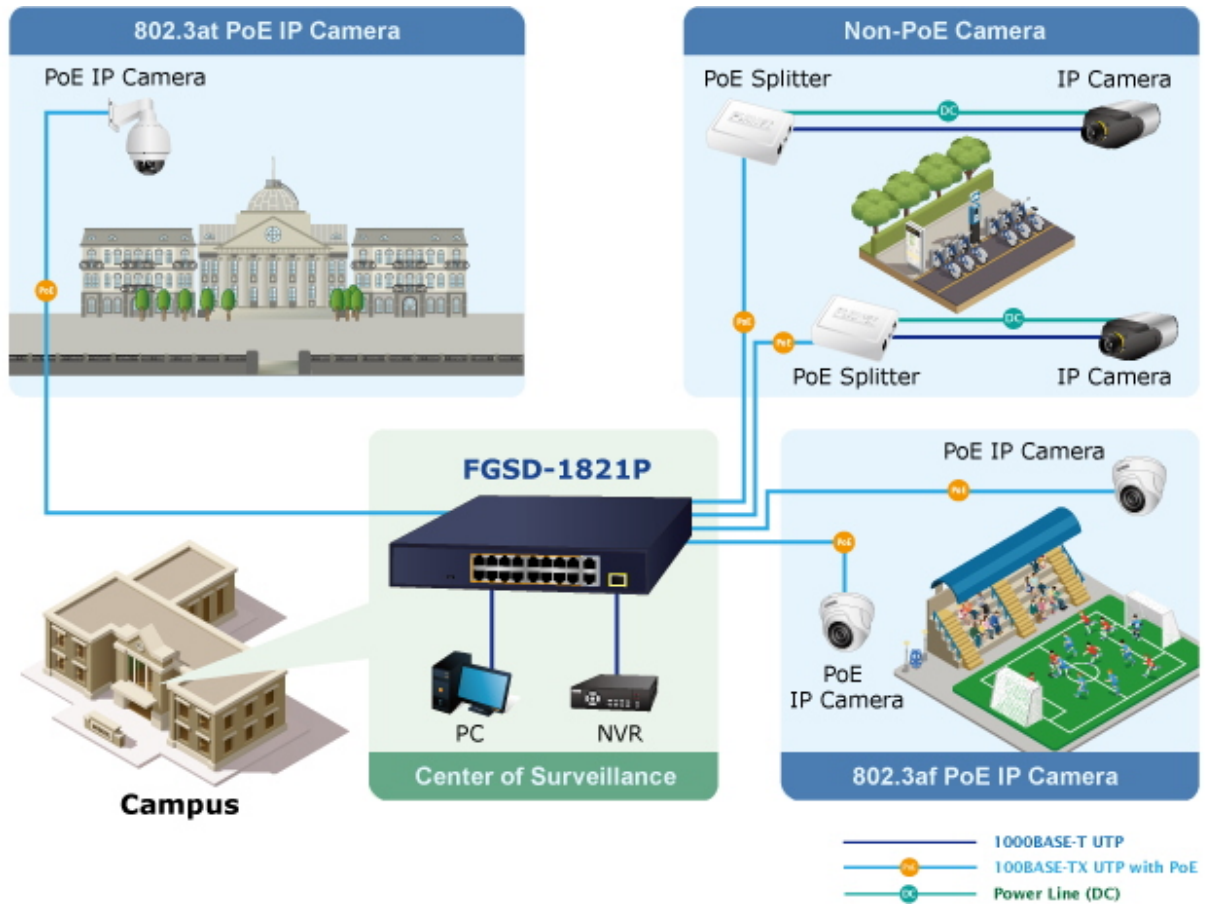
**Celkový napájecí výkon:** 185 W, IEEE 802.3af, IEEE 802.3at

**Počet injektorů:** 16x až 32 W

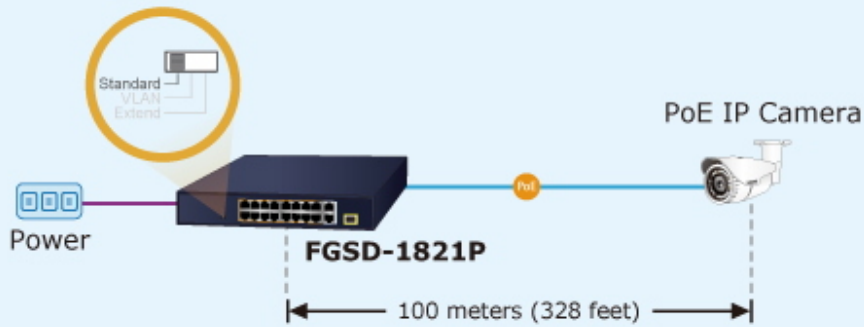
**Typ napájení:** End-span

### Pokročilé funkce:

1. ochrana (obvodu) proti rušení mezi porty
2. automatická detekce napájeného zařízení
3. podpora funkce PD alive

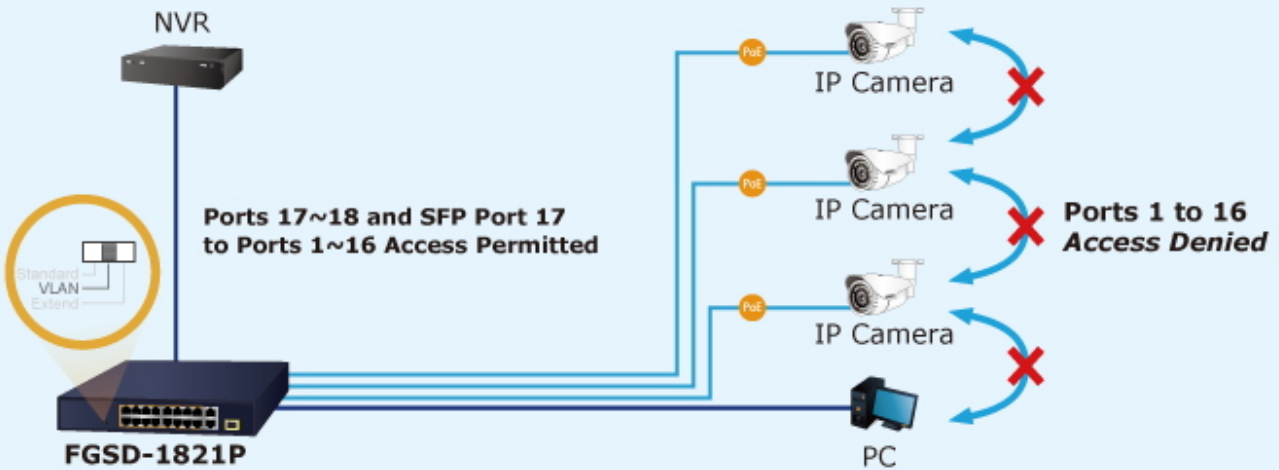


## Standard Mode (default)



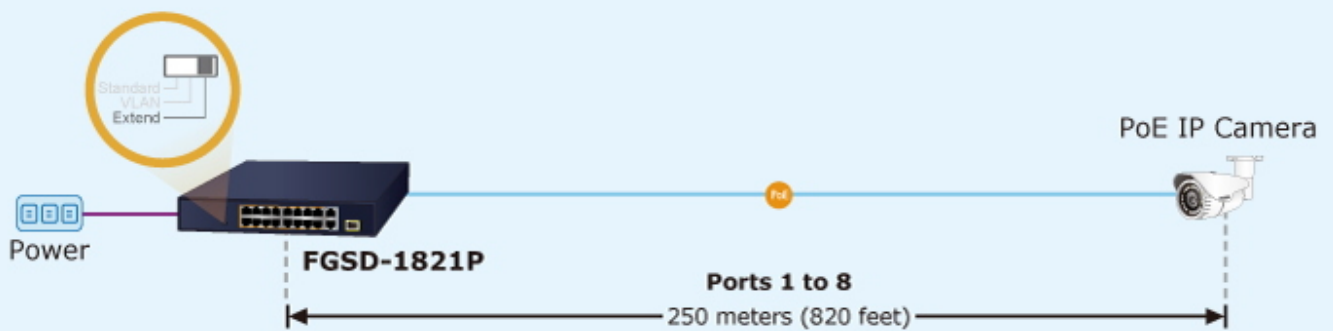
100BASE-TX UTP with PoE

## VLAN Isolation Mode



100BASE-TX UTP with PoE  
1000BASE-T UTP

## Extend Mode



10BASE-T UTP with PoE

# 16 PoE IP Cameras

