

**PLANET IFB-244-SLC**

Cena celkem:

**8 933 Kč****(bez DPH: 7 383 Kč)**

Běžná cena:

**9 826 Kč**

Ušetříte:

**893 Kč**

Kód zboží:

NETPLA2244

Part No.:

IFB-244-SLC

Záruka:

60 měs.

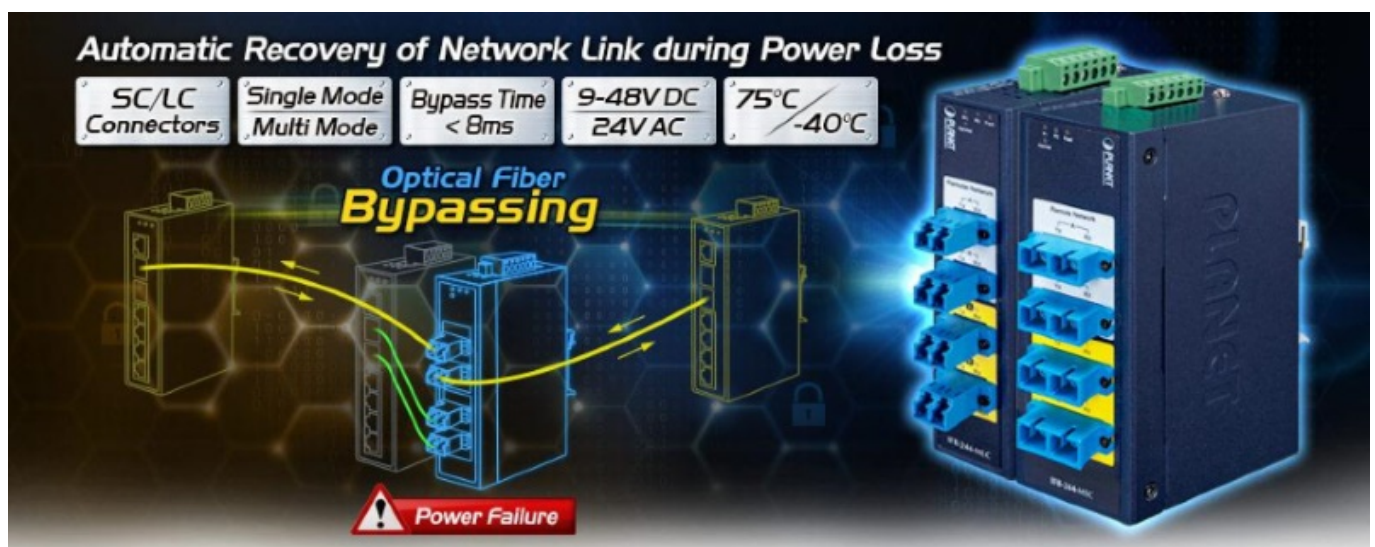
Stav:

Nové zboží

**Popis****PLANET IFB-244-SLC**

Průmyslový optický bypass přepínač (4 x LC duplex singlemode konektor), který chrání síť před selháním a zajišťuje integritu sítě při výpadku napájení.

Redundantní napájení 9- 48 V DC nebo 24 V AC, ESD přepětová ochrana, krytí IP30, provozní teplota -40 až 75 °C, příkon 0,54 W.

**ZÁKLADNÍ SPECIFIKACE****Fyzické vlastnosti:**

**Porty:** 4 x LC duplex (singlemode)

**Vlnová délka:** 1310 nm / 1550 nm

**Pracovní vlnová délka :** 1260 - 1620 nm

**Útlum vložení :** typicky 1,0 dB (max. 1,5 dB)

**Útlum odrazu :** lepší než 50 dB

**Přenosová rychlost:** 100 Gbps / 40 Gbps / 10 Gbps / 1 Gbps / 100 Mbps

**Přepínací čas (bypass):** <8 ms

**Provedení:** DIN lišta, na zeď

**Napájení:** 9 - 48 V DC duálně s 24 V AC, celkový příkon do 0,54 W (zdroj není součástí balení)

**Ochrana:** ESD vzduchem do 8 kV, kontaktně do 6 kV, ochrana proti přepólování, spínací poplachové relé (24V/1A) při výpadku primárního napájení

**Provozní teplota:** -40 až 75°C

**Rozměry:** 135 x 87 x 32 mm

**Hmotnost:** 390 g

**Průmyslové vlastnosti:**

zařízení je odolné proti pádu (IEC-60068-2-32) z výšky 75 cm na všechny dopadové části

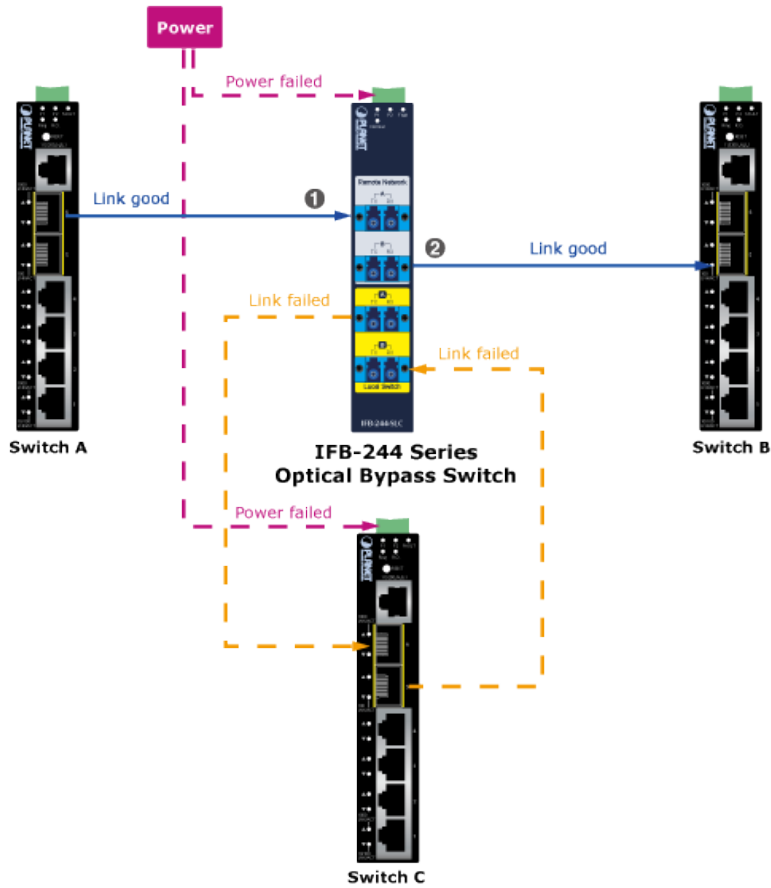
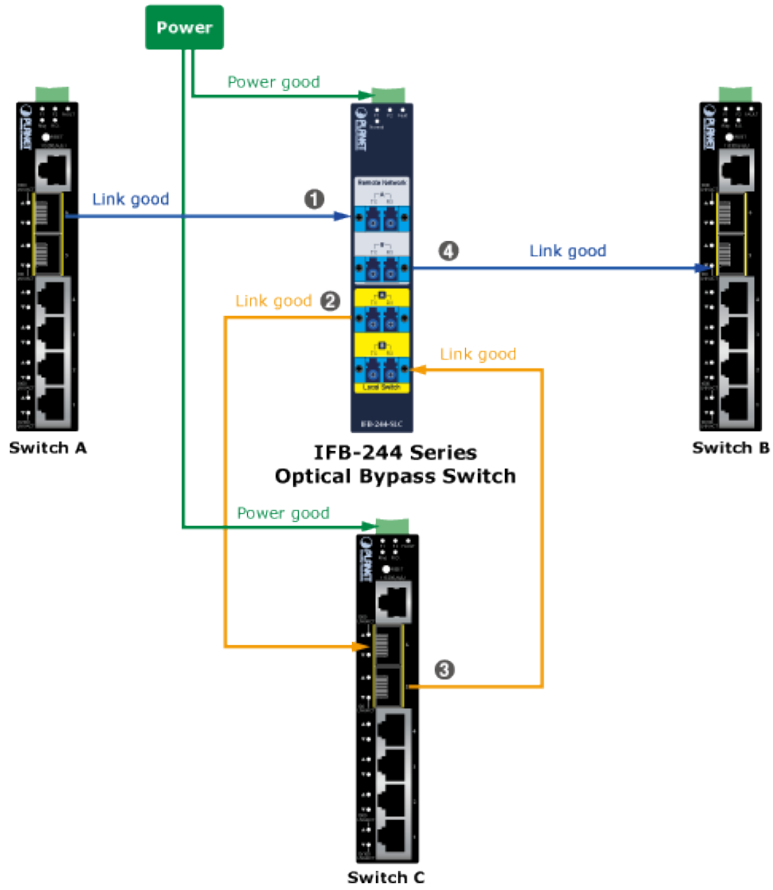
zařízení je odolné proti vibracím (IEC-60068-2-6)

zařízení je odolné proti přetížení krátkodobému zrychlení 50g, dlouhodobému 4g, (IEC-60068-2-27)

---



# Optical Fiber Ethernet Connection with Optical Bypass Switch



Once system power failure occurs, the IFB-244 series directly forwards Ethernet packet between two remote switches.