

**POE EXTENDER PLANET LRP-101U-KIT**

Cena celkem:	<b>6 631 Kč</b> <b>(bez DPH: 5 480 Kč)</b>
Běžná cena:	<b>7 294 Kč</b>
Ušetříte:	<b>663 Kč</b>
Kód zboží:	NETPLA2069
Part No.:	LRP-101U-KIT
Záruka:	38 měs.
Stav:	Nové zboží

---

**Popis****PLANET LRP-101U-KIT**

PoE ethernet extendery k prodloužení segmentu ethernet 10/100 Mb ze 100 m na vzdálenost 500 m po UTP kabelu včetně podpory napájení IEEE 802.3at.

Long reach ethernet (LRE) IEEE 1901, LED indikace, ESD+EFT ochrany, napájení DC nebo PoE, provoz při -20 až 70°C. KIT-cena za pár zařízení.

Řešení prodloužení segmentu ethernet včetně zvětšení dosahu napájení PoE (power over ethernet) ze 100 m až na 500 m po UTP kabelu včetně zachování napájení IEEE 802.3at zařízení na konci vedení.

Aplikace extenderu je ideální v místě použití IP kamer nebo bezdrátových přístupových bodů na jejich delší přípojně vzdálenosti. Technicky jde o integrované rozšíření možnosti instalovat napájená zařízení do míst vzdálenějších od centrálního switchu nebo racku.

**Distance & Power are no longer issues**

**Extend IP Ethernet transmission and inject power beyond the 100 meters**  
 1-Port Long Reach PoE over UTP Extender Kit (LRP-101UH + LRP-101UE) **LRP-101U-KIT**

## ZÁKLADNÍ SPECIFIKACE

### Vlastnosti:

- LED indikace provozního stavu
- Přenos LRE (Long reach ethernet) dle IEEE 1901
- Modulace W-OFDM
- Šifrace AES-128
- Kmitočtové spektrum 2 - 28 MHz

### Fyzické vlastnosti LRP-101UH:

**Porty:** 1 x RJ-45 LRP výstup, 1 x RJ-45 10/100BASE-TX s PoE vstupem 802.3at/af  
**Provedení:** na zeď, DIN lišta (vyžaduje držák, není součástí balení)  
**Napájení:** PoE 802.3af/at 48-56V DC nebo adaptérem 48-56V DC (není součástí balení)  
**Ochrana:** ESD + EFT do 2 KV DC  
**Provozní teplota:** -20 až 70°C, vlhkost 5 - 95 %  
**Rozměry:** 94 x 70 x 26 mm  
**Hmotnost:** 193 g

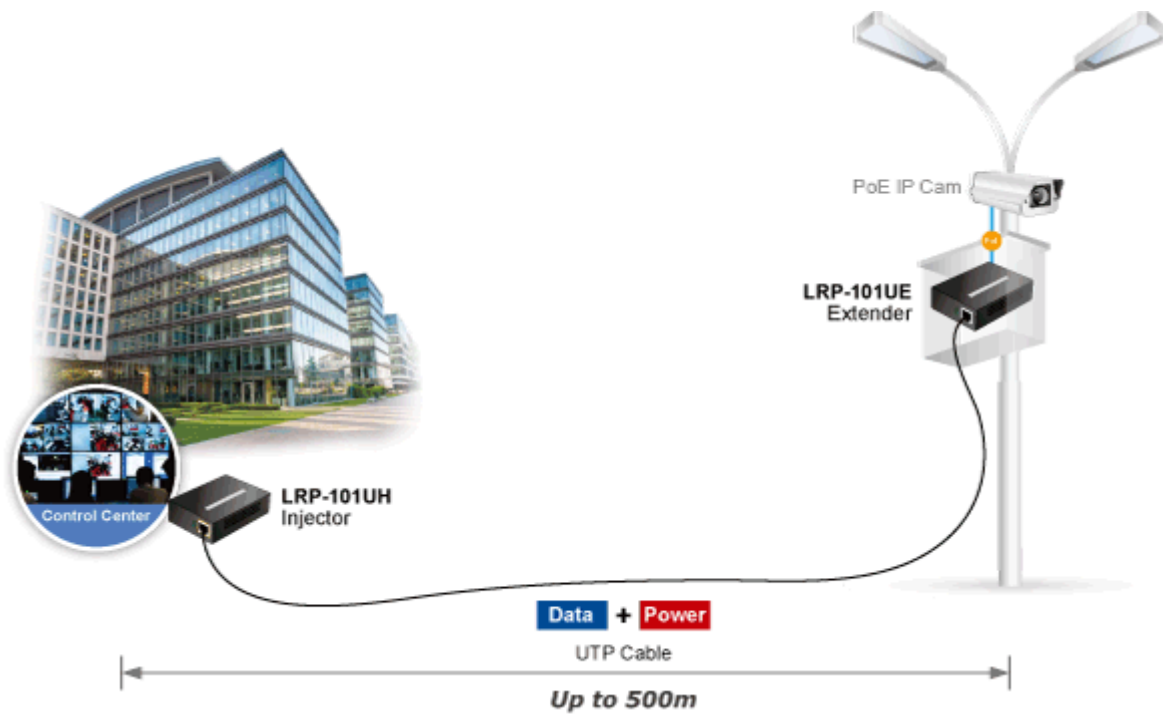
### Fyzické vlastnosti LRP-101UE:

**Porty:** 1 x RJ-45 LRP vstup, 1 x RJ-45 10/100Base-TX s PoE výstupem 802.3at/af  
**Provedení:** na zeď, DIN lišta (vyžaduje držák, není součástí balení)  
**Napájení:** PoE vstup 44-56V DC  
**Ochrana:** ESD + EFT do 2 KV DC  
**Provozní teplota:** -20 až 70°C, vlhkost 5 - 95 %  
**Rozměry:** 94 x 70 x 26 mm  
**Hmotnost:** 190 g

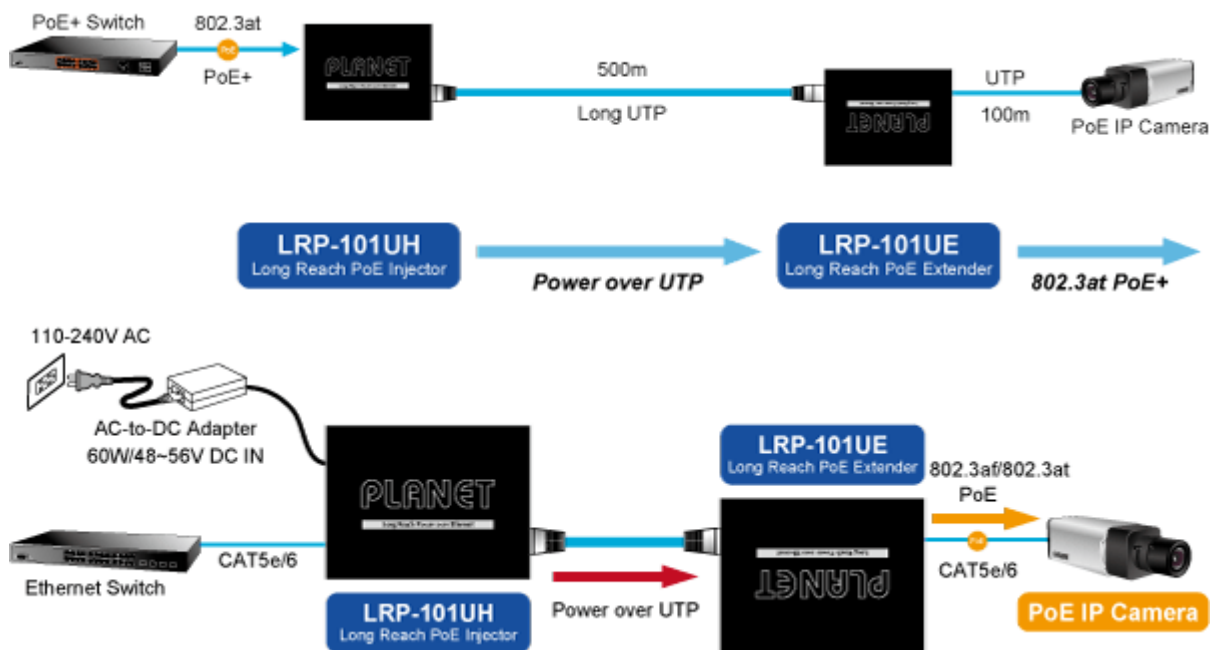
### POE funkce:

**Celkový napájecí výkon:** IEEE 802.3at, IEEE 802.3af  
**Počet injektorů:** 1 x až 30 W  
**Typ napájení:** End-span, Mid-span

### Typická aplikace:



### Možné spôsoby použítí:



 [Ostatní download](#)