

## SÍŤOVÁ KARTA PLANET ENW-9803 V2



|              |   |
|--------------|---|
| Cena celkem: | <b>3 541 Kč</b><br><b>(bez DPH: 2 926 Kč)</b> |
| Běžná cena:  | <b>3 895 Kč</b>                               |
| Ušetříte:    | <b>354 Kč</b>                                 |
| Kód zboží:   | NETPLA1284                                    |
| Part No.:    | ENW-9803                                      |
| Záruka:      | 26 měs.                                       |
| Stav:        | Nové zboží                                    |

## Popis

### PLANET ENW-9803 v2

10Gigabitový síťový adaptér s podporou 5Gb/2,5Gb/1Gb/100Mb, metalický konektor RJ-45, IEEE 802.3an, podpora RSS (multi CPU), PCI Express x4.

10Gigabitový adaptér instalovatelný do PCI Express x4 dovolující okamžitou realizaci nasazení 10Gbps přenosů. Slouží pro instalaci do serverů s požadavkem na maximální dostupnost a schopnost plné obsluhy klientů v síti nebo internetu. PCI Express rozhraní poskytuje vyšší propustnost proti původní PCI sběrnici, technologie dovoluje využít plný potenciál 10Gigabitů.

### ZÁKLADNÍ SPECIFIKACE

#### Vlastnosti:

- 1x 10GBase-T, RJ-45, IEEE 802.3an
- Využití s kabeláží typu CAT6 až CAT7, viz. tabulka níže; je třeba dbát zvýšené pozornosti při instalaci RJ-45 konektorů!
- Podpora flow control (IEEE802.3x)
- Podpora Virtual LAN (VLAN) detekce tagů a zpracování (802.1Q)
- Hardwarová akcelerace TCP/IP protokolu, TCP/UDP checksum
- Podpora zpracování provozu na více procesorech- RSS (Receive-Side Scaling)
- 1Mb interní buffer
- Podpora 9K Jumbo Frame

**Rozhraní:** PCI-E 2.0 x4

**Čipová sada:** Tehuti TN4010, rozhraní Marwell 88x3110P

**Rychlost:** 10 Gb/ 5Gb/ 2,5Gb/ 1Gb/ 100 Mb

**Porty:** 1 x RJ-45

**Příkon:** < 5 W

**Pracovní teplota:** 0°C - 50°C

**Rozměry:** 122 x 120 x 82 mm

**Podporovaná prostředí:**

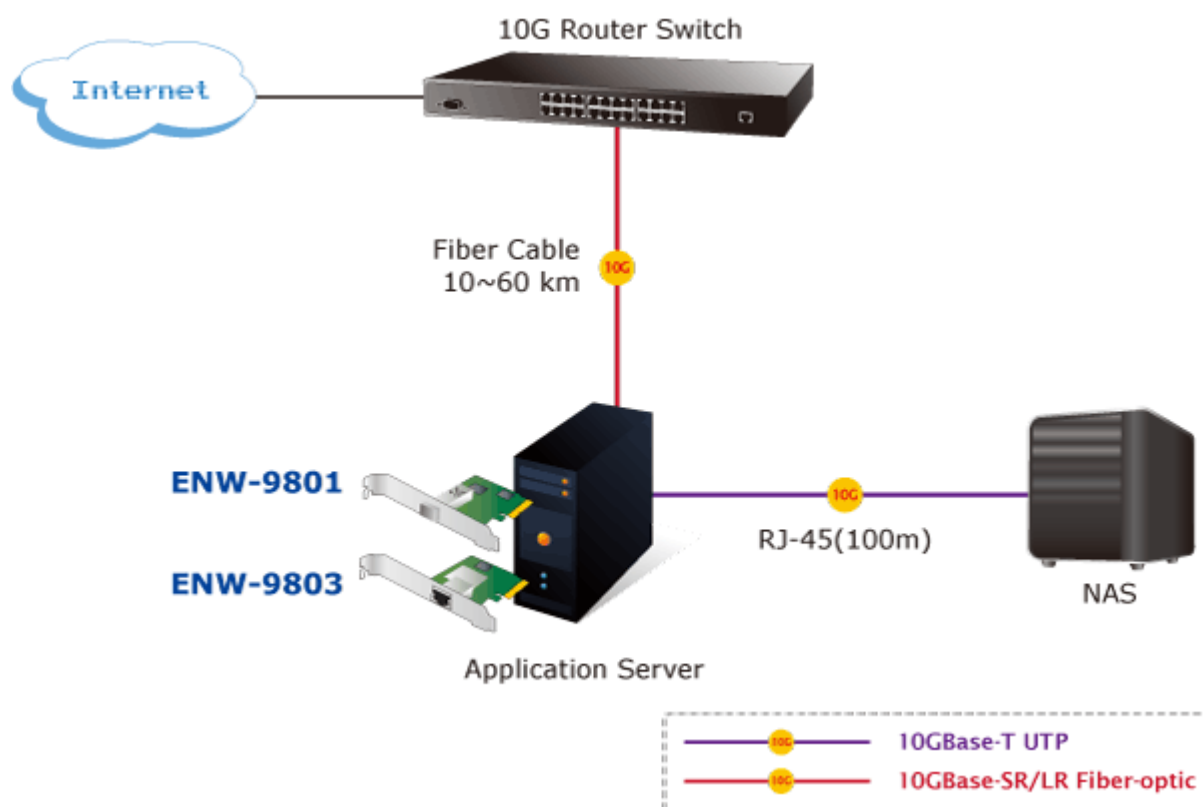
Windows Server 2008R2-2012/ 7/ 8

Linux 2.6-3.x

VMWare 5.x

**Doporučená kabeláž:**

| Typ kabelu                     | Max. délka vedení | Popis a normy                         |
|--------------------------------|-------------------|---------------------------------------|
| CAT 6 (Class E) nestíněný      | 55 m              | ISO/IEC TR 24750 / TIA TSB-155-A      |
| CAT 6 (Class E) stíněný        | 100 m             | ISO/IEC TR 24750 / TIA TSB-155-A      |
| CAT 6a (Class E <sub>A</sub> ) | 100 m             | ISO/IEC 11801:2002 / ANSI/TIA-568-C.2 |
| CAT 7 (Class F)                | 100 m             | ISO/IEC TR 24750                      |
| CAT 7 (Class F <sub>A</sub> )  | 100 m             | ISO/IEC 11801:2002 / ANSI/TIA-568-C.2 |



[Manuál](#)



[Ostatní download](#)

