

VICTRON CAN-BUS TEPLOTNÍ ČIDLO



Cena celkem: **3 013 Kč**
(bez DPH: 2 490 Kč)

Běžná cena: **3 315 Kč**

Ušetříte: **301 Kč**

Kód zboží: SOPVIC0033

Part No.: ASS000200100

Záruka: 60 měs.

Stav: Nové zboží

Popis

Victron CAN-bus teplotní čidlo

CAN-Bus teplotní čidlo je příslušenství vyvinuté speciálně pro všechny modely měničů **DC-DC s buckboostem**. Teplota je přenášena do měniče DC-DC buck-boost prostřednictvím komunikačního kabelu přes komunikační porty sběrnice CAN. Snímač teploty CAN.bus lze použít také v kombinaci s jakýmkoli **Victronem Multi nebo Quattro**. To umožňuje regulovat nabíjecí napětí v souladu s nízkou teplotou. U lithiových systémů **LiFePO4** je tento snímač v mnoha systémových aplikacích nezbytný vzhledem k tomu, že baterie LiFePO4 se nesmí nabíjet, pokud jsou příliš studené. Nabíjení lithiových baterií při bodu mrazu nebo kolem něj způsobí trvalé poškození článků.

ZÁKLADNÍ SPECIFIKACE

Napájecí napětí: DC 4,36 V

Spotřeba elektrické energie: 60 mA

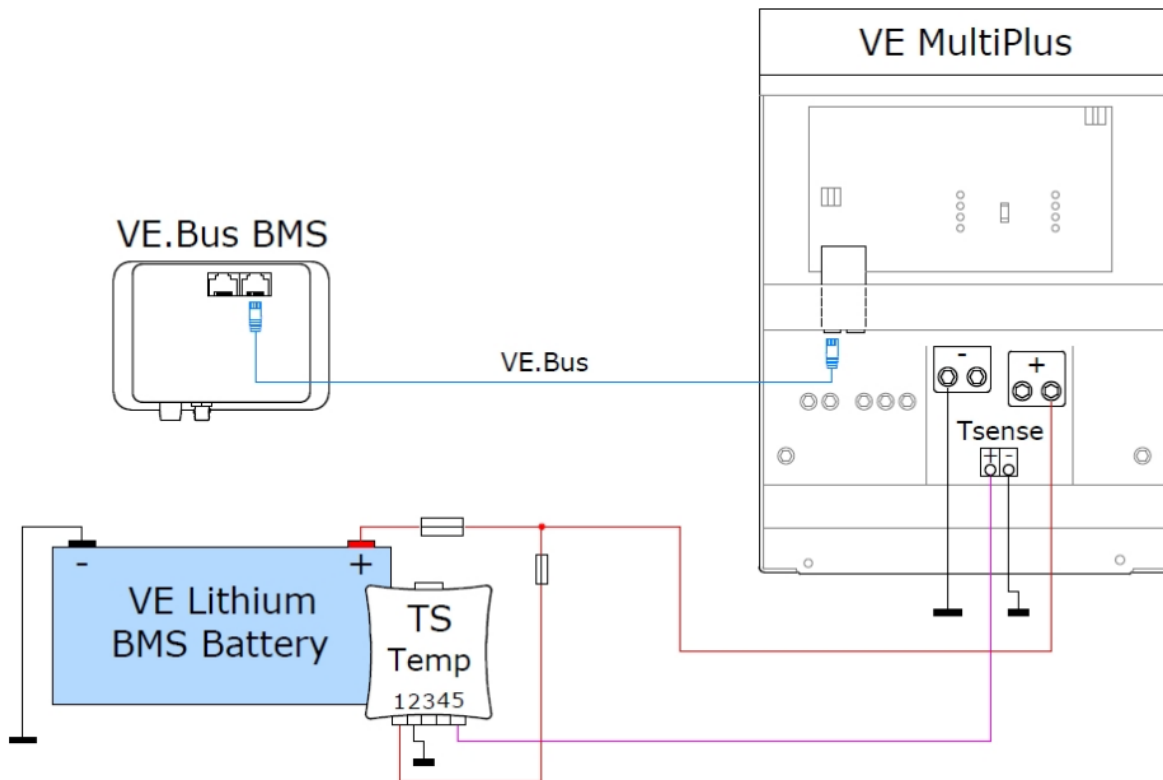
I/O rozhraní: 1x alarm výstup (5pin), 350 mA

Rozměry: 57,6 x 40 x 15,8 mm

Hmotnost: 12 g

Barva LED	Indikace LED	Indikace stavu
Zelená	Zelená 1 s, poté červená	Zahájení provozu
	Zelená LED bliká 1x za 4 sekundy	Teplota je vyšší než nastavená prahová hodnota
	Zelená LED bliká 3x	Snímač teploty na sběrnici CAN-bus obdržel novou prahovou hodnotu z 800/1600
Červená / zelená	Krátké červené bliknutí, po kterém následuje 3x zelené	Připojení sběrnice CAN
Červená	Dlouhý červený záblesk (1 sekunda)	Samostatný režim, bez připojení sběrnice CAN
	Červená LED bliká 3x za 4 sekundy	Snímač teploty CAN-bus (stále) nemá platnou prahovou hodnotu
	Červená LED se rozsvítí na 1 sekundu	Teplota dosáhla nastavené prahové hodnoty (alarm, stav aktivní)
	Červená LED bliká 1x za 4 sekundy	Teplota dosáhla nastavené prahové hodnoty

Teplotní čidlo CAN-bus s Quattro nebo MultiPlus a baterií Victron Lithium BMS. Řízení nabíjecího proudu MultiPlus, pokud je teplota příliš nízká.



Snímač teploty CAN-bus s měničem buck-boost a baterií Victron Lithium BMS Měníč buck-boost nabíjí regulátor napětí, pokud je teplota příliš nízká.

