

**SOLAX DDSU666**

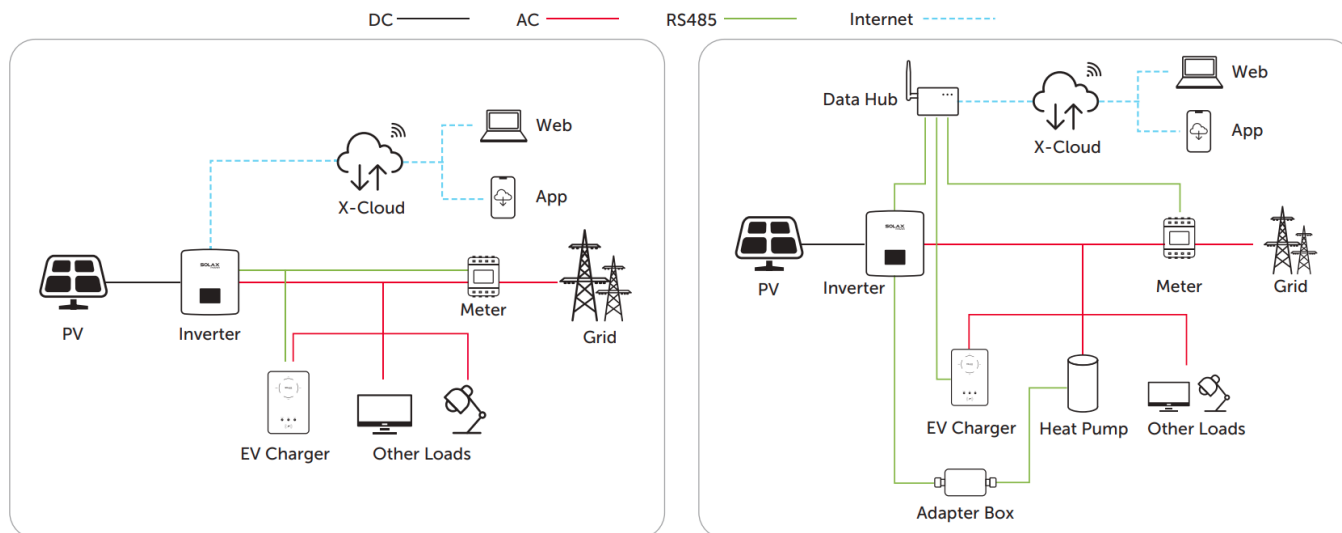
Cena celkem:	<b>3 066 Kč</b>
	<b>(bez DPH: 2 534 Kč)</b>
Běžná cena:	<b>3 373 Kč</b>
Ušetříte:	<b>307 Kč</b>
Kód zboží:	ELESLX0001
Part No.:	760.00072.01
Záruka:	24 měs.
Stav:	Nové zboží

**Popis****Solax DDSU666**

Jednofázový elektroměr pro síťové měniče Solax. Měřicí modul je nezbytný pro správný chod měniče a slouží k měření směru, rozsahu výkonu a proudu, dále pak řídí provoz měniče přes komunikaci RS485.

- **Přesný** - disponuje třídou přesnosti měření B
- **Pohodlný** - montáž na 35mm DIN lištu
- **Úspora energie** - celková spotřeba energie  $\leq 1$  W
- **Bezpečný a spolehlivý** - konstrukce bez pojistek, mezinárodní autorizovaná certifikace, plně utěsněná konstrukce s přirozeným chlazením
- **Inteligentní energie** - čistá, úsporná obnovitelná energie bez znečištění pro udržitelný rozvoj
- **Chytré monitorování** - jeden terminál může ovládat více zařízení, provádět monitorování parametrů a dotazování na poruchy.

**Schéma zapojení:**



## ZÁKLADNÍ SPECIFIKACE

**Jmenovité napětí:** AC 230 V

**Vstupní napětí (fázové):** AC 184-264,5 V

**Typ elektrické sítě:** 1P2W

**Měřicí rozsah:** 0,25-80 A

**Vlastní spotřeba:** ≤ 1 W

**Rozhraní:** Modbus-RTU, RS-485, RJ-45

**Rozměry:** 100 × 65,5 × 36 mm