

SOLAX DTSU666

Cena celkem:

3 968 Kč**(bez DPH: 3 280 Kč)**

Běžná cena:

4 365 Kč

Ušetříte:

397 Kč

Kód zboží:

ELES LX0003

Part No.:

760.00032.02

Záruka:

24 měs.

Stav:

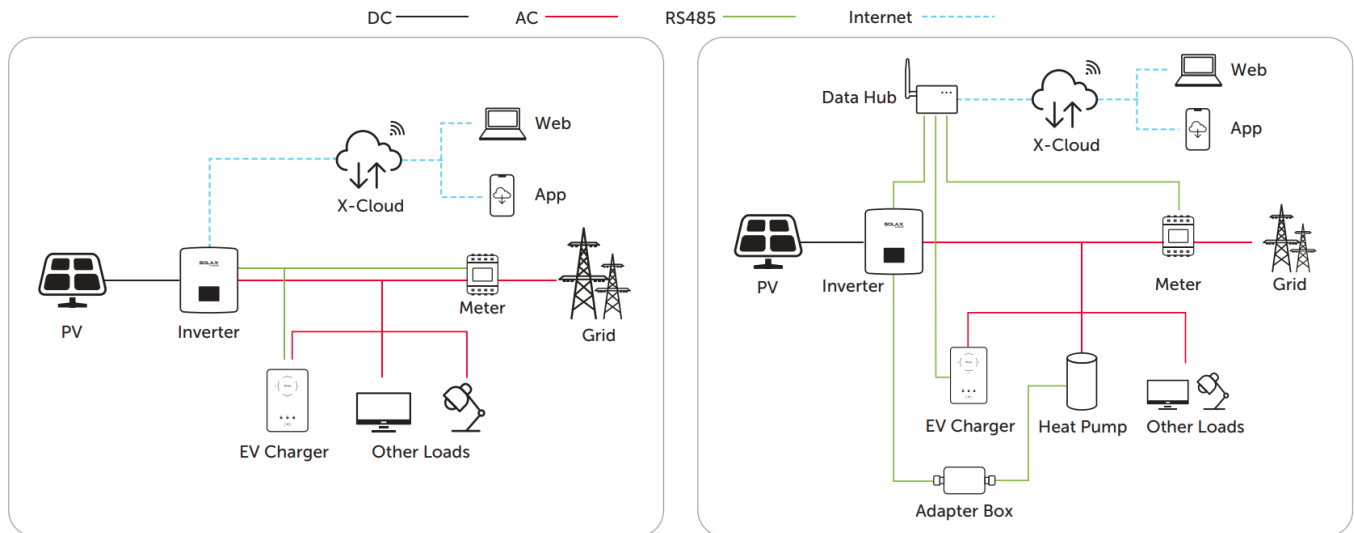
Nové zboží

Popis**Solax DTSU666**

Třífázový elektroměr pro síťové měniče Solax. Měřicí modul je nezbytný pro správný chod měniče a slouží k měření směru, rozsahu výkonu a proudu, dále pak řídí provoz měniče přes komunikaci RS485.

- **Přesný** - disponuje třídou přesnosti měření B
- **Pohodlný** - montáž na 35mm DIN lištu
- **Úspora energie** - celková spotřeba energie $\leq 1,5$ W.
- **Bezpečný a spolehlivý** - konstrukce bez pojistek, mezinárodní autorizovaná certifikace, plně utěsněná konstrukce s přirozeným chlazením
- **Inteligentní energie** - čistá, úsporná obnovitelná energie bez znečištění pro udržitelný rozvoj
- **Chytré monitorování** - jeden terminál může ovládat více zařízení, provádět monitorování parametrů a dotazování na poruchy.

Schéma zapojení:



ZÁKLADNÍ SPECIFIKACE

Jmenovité napětí: AC 230 V / 400 V

Vstupní napětí (fázové): AC 154-286 V

Typ elektrické sítě: 3P4W / 3P3W

Měřicí rozsah:

síťové napětí: AC 290,5-539,5 V

fázové napětí: AC 168-312 V

Max. proud (I_{max}): 80 A

Min. proud (I_{min}): 0,25 A

Vlastní spotřeba: $\leq 1,5$ W

Rozhraní: Modbus-RTU, RS-485, RJ-45

Rozměry: 100 × 72 × 65,5 mm