

PLANET GS-6320-8P2X

Cena celkem:	10 664 Kč (bez DPH: 8 813 Kč)
Běžná cena:	11 731 Kč
Ušetříte:	1 066 Kč
Kód zboží:	NETPLA2374
Part No.:	GS-6320-8P2X
Záruka:	38 měs.
Stav:	Nové zboží

Popis

Planet GS-6320-8P2X

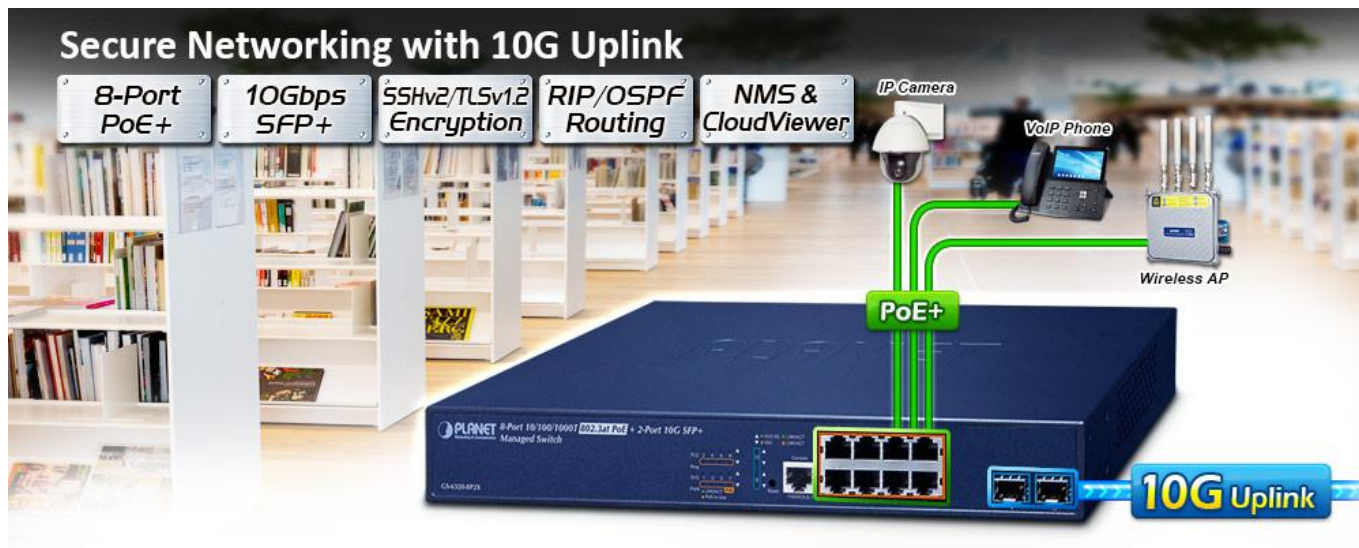
Průmyslový **spravovatelný L3 přepínač**, 8x 10/100/1000 Base-T RJ-45 s podporou **PoE napájení až 120 W**, 2x 10G Base-X SFP+.

Web/SNMPv3 management, **128 VLAN 802.1Q sítě**, Spanning Tree (Rapid/Multiple), agregace linek 802.3ad LACP, QoS, DHCP Snooping, **dynamicke routování na L3 vrstvě** modelu OSI/ISO.

ESD přepěťová ochrana, provozní teplota 0 až +50 °C.

Extended mód pro spojení rychlostí 10 Mb/s do vzdálenosti až 200 m na UTP dle použitého vedení včetně napájení PoE.

10gigabitový spravovatelný přepínač pracující na 2. a 3. vrstvě modelu OSI. Je vybaven rozšířenými funkcemi pro použití v rozlehlejších sítích a na páteřních spojkách. Dynamické routování na L3, výkonné nástroje pro QoS řízení provozu a zabezpečení dovolují poskytovatelům ISP a správcům sítí kontrolovat a efektivně spravovat data sítí, jejichž součástí bude přepínač vybaven například v roli centrálního prvku.



Možný monitoring mobilní aplikací [CloudViewer](#).

ZÁKLADNÍ SPECIFIKACE

Fyzické vlastnosti:

Porty: 8x RJ-45 10/100/1000Base-T, 2x 1G/2,5G/10G Base-X SFP+, 1x RJ-45 sériový port konzole

Paměť: 8k MAC adres, buffer 4,1 Mb

Propustnost: sběrnice 56 Gbps, provozně 41,67 Mpps (64B)

Podpora přenosu: JumboFrame 9 KB

Verze IP protokolu: IPv4, IPv6

Provedení: rackmount 1U

Napájení: interní zdroj AC 100-240 V (50-60 Hz), celkový příkon do 162 W

Ochrana: ESD do 6 KV DC

Provozní teplota: 0 až +50 °C

Rozměry: 330 x 150 x 44,5 mm

Hmotnost: 1600 g

Funkce administrace:

Správa: konzole přes RJ-45, Telnet, Web, SNMP SSH v2, TLS v1.2, SNMP v1/v2c/v3

Řízení přístupu: Protokol ACL založený na IP a MAC

L3 routing: max. 128 VLAN rozhraní, max. 128 pravidel, OSPF v2, OSPF v3

ACL filtr a bonding:

IP ACL, filtrace provozů dle IP adresy, protokolu, portu, TCP příznaků, až 256 pravidel

MAC ACL, filtrace provozů dle MAC adresy, dle VLAN ID a kombinací příznaků priorit, až 256 pravidel

Priorizace provozu QoS: 8 úrovní, priorizace provozu dle DSCP/ToS, čísla portu, 802.1p priority, nebo 802.1Q VLAN tagu

Podpora VLAN:

1. IEEE 802.1Q
2. až 4094 VLAN skupin
3. Q-in-Q
4. Private VLAN Edge (PVE)
5. Protocol-based VLAN
6. MAC-based VLAN
7. Voice VLAN
8. Multicast VLAN
9. GVRP

Spanning Tree Protocol:

10. protokol STP, protokol IEEE 802.1d Spanning Tree
11. protokol RSTP, protokol IEEE 802.1w Rapid Spanning Tree
12. protokol MSTP, protokol IEEE 802.1s Multiple Spanning Tree

Agregace linek: IEEE 802.3ad LACP, 2 porty v 5 skupinách
Multicast: IGMP v1/v2/v3, podpora režimu IGMP querier mode, MLD v1/v2
Autentizace připojených zařízení: IEEE 802.1x (RADIUS), TACACS+
LLDP: ano (automatická detekce typu připojených zařízení)
Diagnostika kabeláže: ano

PoE funkce:

Celkový napájecí výkon: max. 120 W, IEEE 802.3at/af

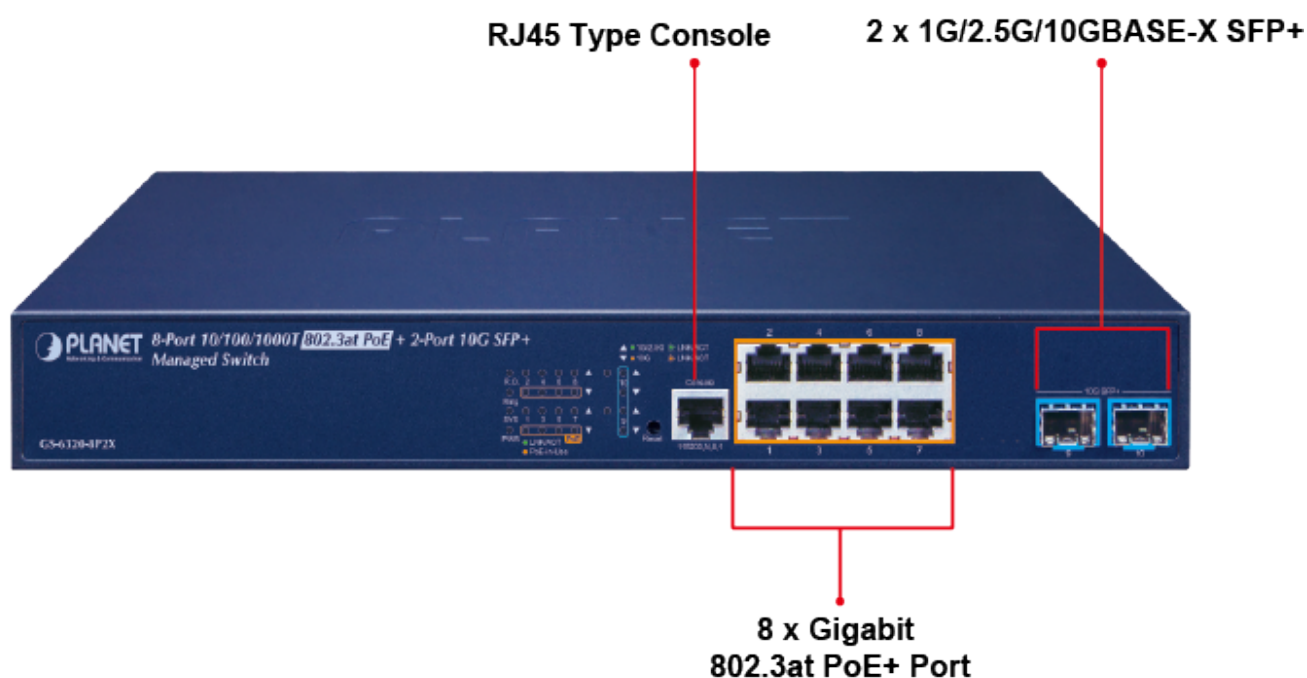
Napájení: 52 V DC, max. 36 W

Počet injektorů: 8x až 7 W

Typ napájení: End-span

Pokročilé funkce:

13. automatická detekce napájeného zařízení
14. integrovaný scheduler pro plánované vypnutí napájených koncových prvků
15. detekce aktivity napájených zařízení pomocí ICMP, pokud není odezva, lze restartovat odpojením napájení
16. Extended mód 10 Mb/s s dosahem až 200 m



Step 1

PD Status
Good!!



Ping Request



Ping Echo

PT PoE Camera



Step 2

No Response.....



Ping Request



Check alive status for 3 times

Step 3

Alarm Notification



ON OFF



Restart PoE device if without response

Step 4

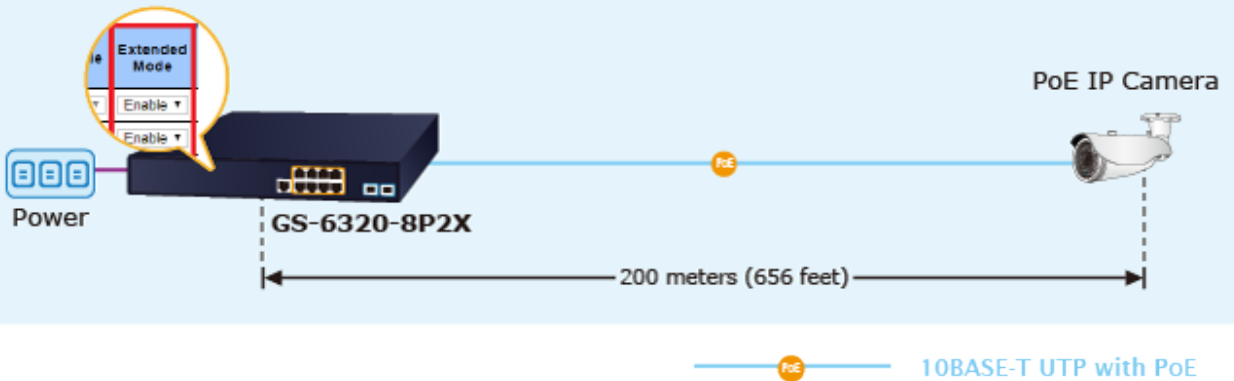
PD Alive!!



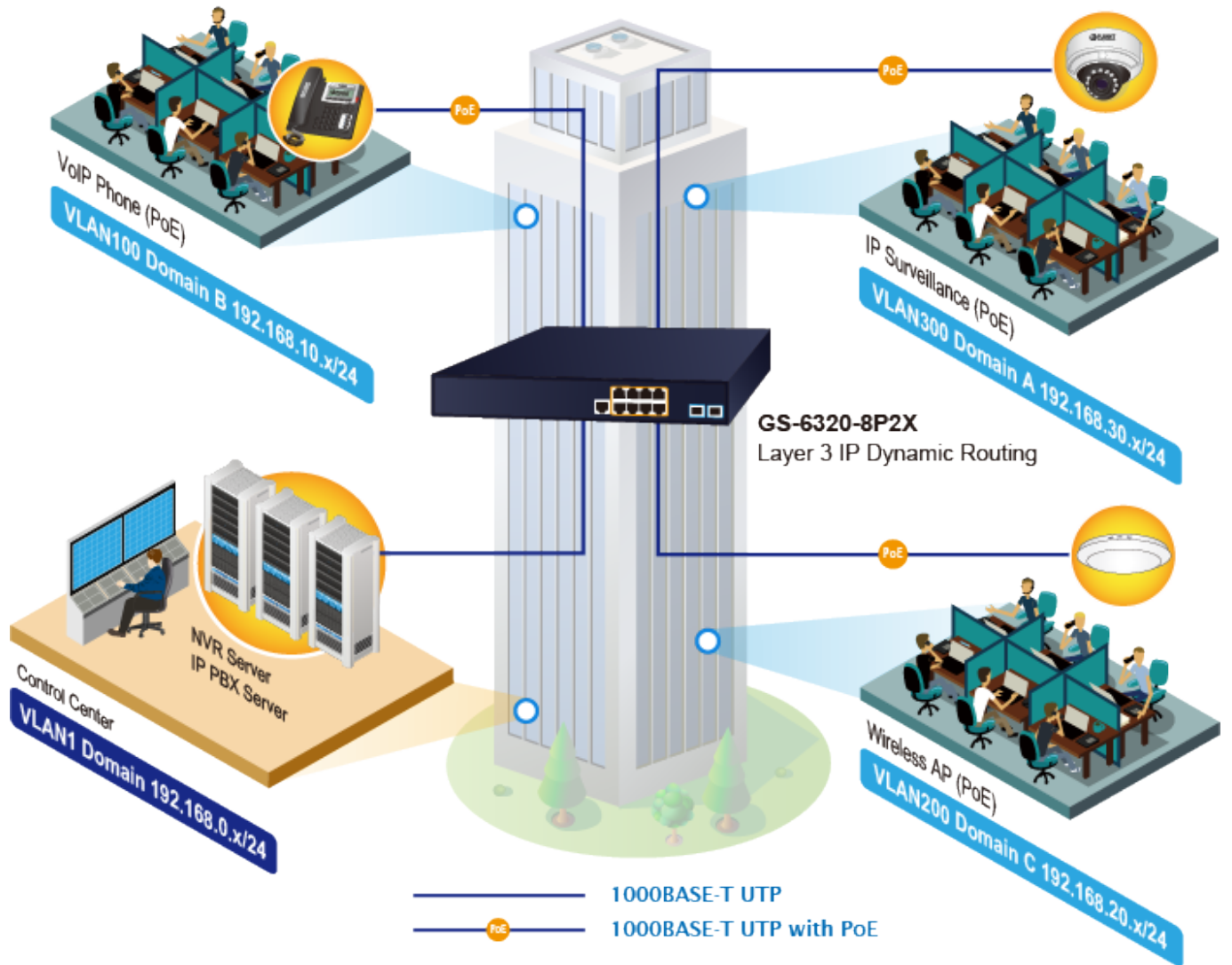
ON ON



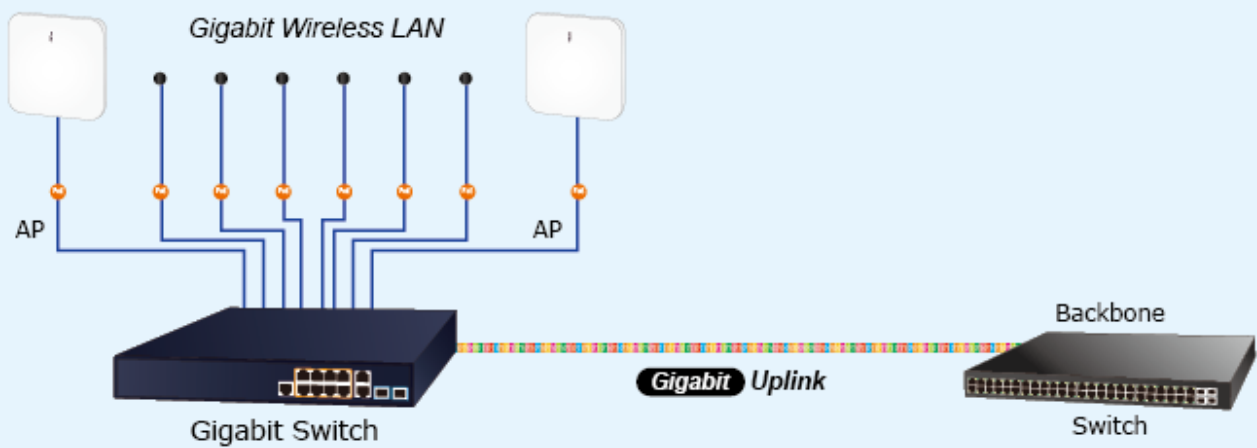
Extend Mode



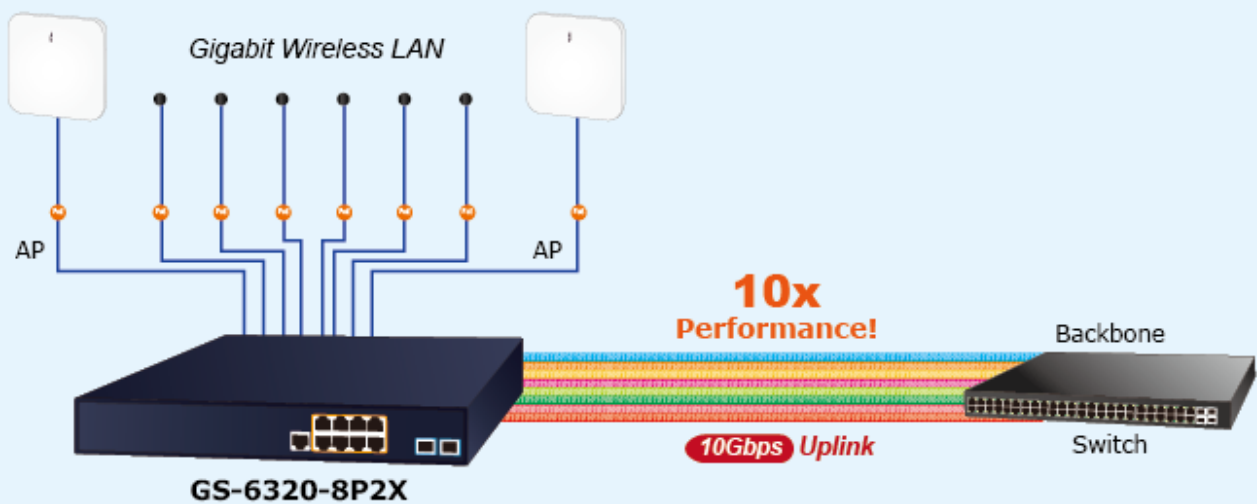
VLAN Routing + PoE Applications



8Gbps Wireless over 1Gbps Wired Uplink



8Gbps Wireless over 10Gbps Wired Uplink



ERPS Ring for Video Transmission Redundancy

