

## PLANET IPOE-260



Cena celkem:	<b>2 811 Kč</b>
	<b>(bez DPH: 2 323 Kč)</b>
Běžná cena:	<b>3 092 Kč</b>
Ušetříte:	<b>281 Kč</b>
Kód zboží:	NETPLA2270
Part No.:	IPOE-260
Záruka:	60 měs.
Stav:	Nové zboží

## Popis

### PLANET IPOE-260

Průmyslový injektor pro napájení po Ethernetovém kabelu, standard IEEE **802.3at** do příkonu **až 36 W**. Pracuje i na Gigabitovém propojení.

Krytí **IP30**, kovová skříň, pracovní teplota **-40 až +75 °C**, montáž na DIN lištu nebo přímo na zeď.

Průmyslový "Power over Ethernet Injector" IEEE 802.3at s maximální zatížitelností 36 W pro napájení zařízení po ethernetu. Designovaný pro použití s kamerami PTZ, dotykovými monitory, VoIP aparáty nebo Wi-Fi přístupovými body.

Injektor disponuje proti normě IEEE 802.3af (15,4 W) zvýšenou zatížitelností, je tak ideálním pro aplikace kamerových systémů a VoIP telefonních sítí. Napájení PoE lze realizovat i na gigabitovém ethernetu, podporuje IEEE 802.3 / 802.3u / 802.3ab, 10/100/1000Base-T.

Injektor je zpětně kompatibilní s předchozí generací IEEE 802.3af.

Zařízení standardu IEEE 802.3at samo detekuje zda je připojené a je schopné být napájeno z Ethernetu. Rovněž jsou takto napájená zařízení chráněna i proti poškození chybným zapojením.

## Designed for Space-limited Installation

36 Watts  
Per Port

2 Giga  
PoE Ports

Compact Size  
Design

Redundant  
Power

ESD  
Protection



### ZÁKLADNÍ SPECIFIKACE

**Rozhraní:** 4 x RJ-45 10/100/1000 Mbps : 2 x Data input, 2 x PoE output

**Celkový napájecí výkon:** do 72 W, IEEE 802.3at

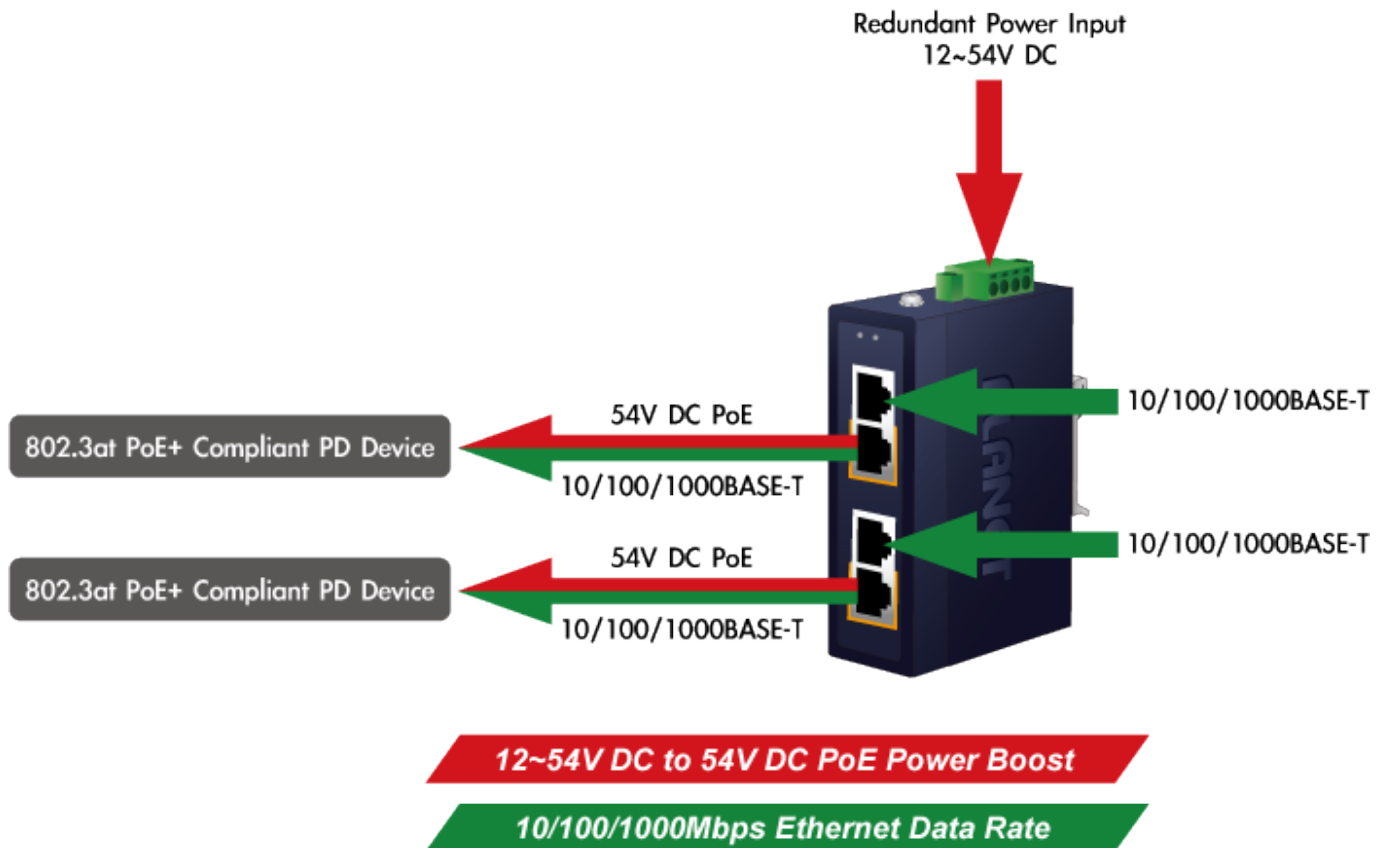
**Zatížitelnost portu:** až 36 W při 56 V DC, až 32 W při 48 V DC

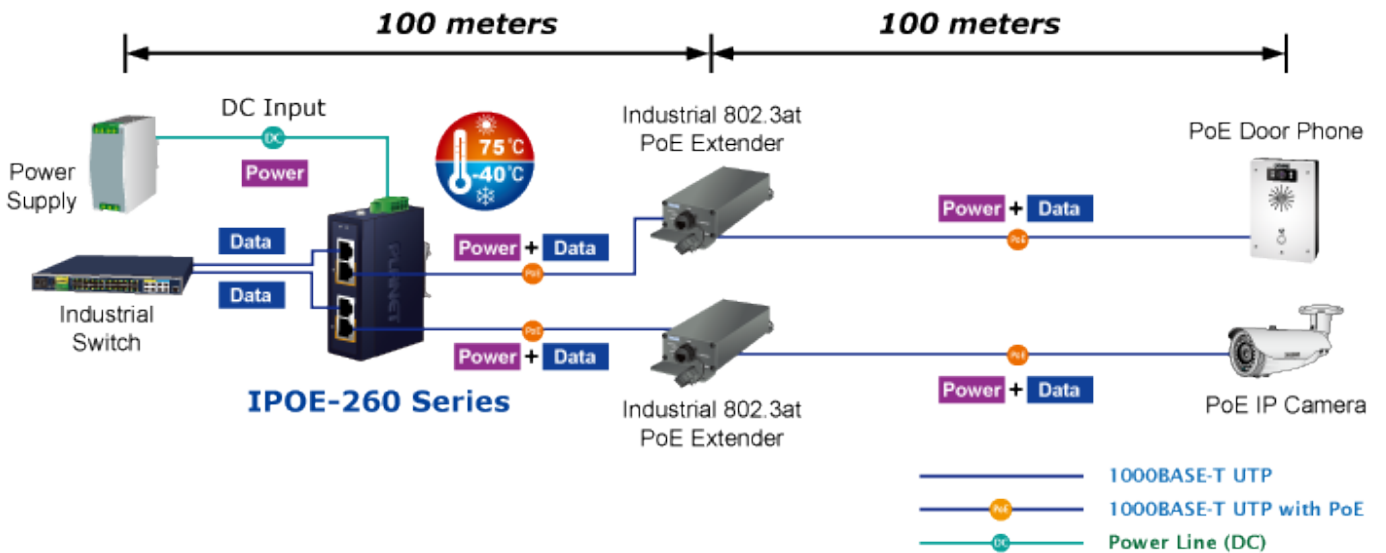
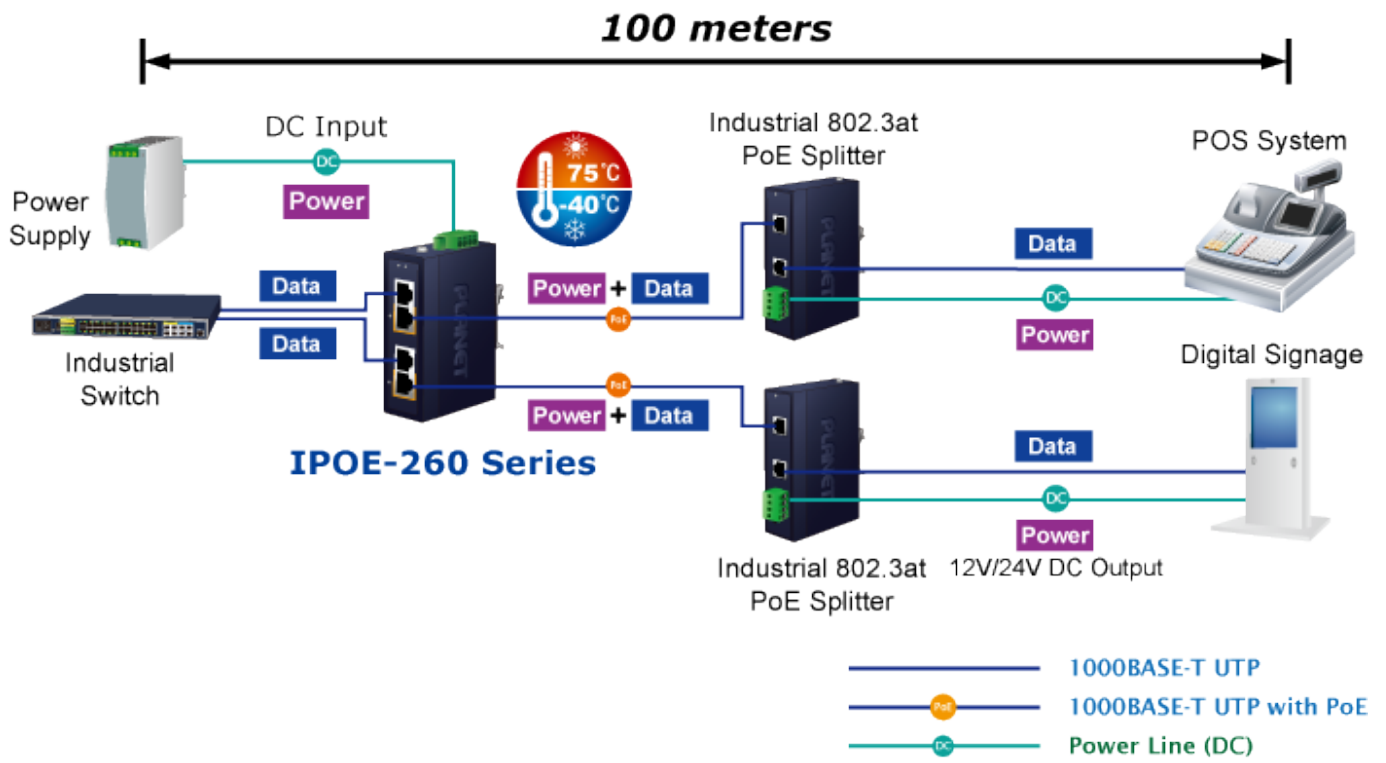
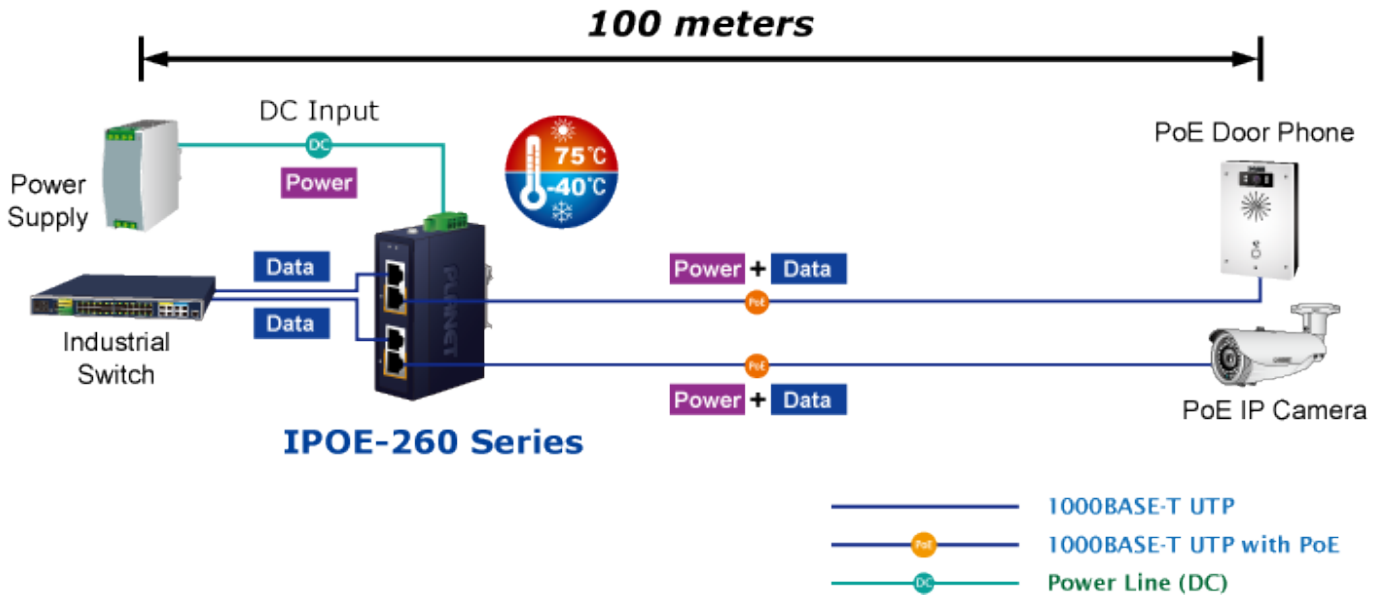
**Napájení:** 48-56 V DC, redundantní (zdroj není součástí balení)

**Provozní teplota:** -40 až +75 °C

**Rozměry:** 105 x 70 x 30 mm

**Hmotnost:** 280 g







**DIN-rail Mounting**



**Wall Mounting**



**Side Wall Mounting  
(Space saving)**



[Ostatní download](#)