

## SWITCH PLANET FSD-1008HP



Cena celkem:	<b>1 797 Kč</b>
	<b>(bez DPH: 1 485 Kč)</b>
Běžná cena:	<b>1 976 Kč</b>
Ušetříte:	<b>180 Kč</b>
Kód zboží:	NETPLA1356
Part No.:	FSD-1008HP
Záruka:	38 měs.
Stav:	Nové zboží

## Popis

### PLANET FSD-1008HP

10portový PoE přepínač 10/100Base-TX, včetně 8x Power over Ethernet injektorů (napáječů) standardu IEEE 802.3at, celkový výkon až 120W.

Extend mód pro spojení rychlostí 10Mb/s do vzdálenosti až 150-200m na UTP dle použitého vedení včetně napájení PoE.

Portové VLAN na PoE portech.

EEE ethernet IEEE 802.3az. Automatická detekce 10/100Mbps a zkřížení kabelů. Bez ventilátorů, napájení vnitřní AC 230V.

Nespravovaný přepínač vhodný pro CCTV kamerové IP systémy. Má malé rozměry, nízký příkon a možnost dále napájet Power over Ethernet koncová zařízení podle standardu IEEE 802.3at. Umožňuje připojit a napájet zařízení ethernet rychlostí 10Mb/s do vzdálenosti až 250m na klasické UTP kabeláži, jednotlivé porty s PoE napájením lze provozně oddělit portovými VLAN.

250m je teoretické maximum závislé na kvalitě kabeláže a konektorů, v běžných podmínkách je reálná vzdálenost 150m. Dle našich testů je reálná vzdálenost na kvalitním kabelu Cat 6 200 metrů, na kabelu Cat 5e 150 metrů +- 10%.



## ZÁKLADNÍ SPECIFIKACE

### Fyzické vlastnosti:

**Porty:** 10 x RJ-45 10/100BASE-TX

**Paměť:** 8k MAC adres, délka rámce do 1522B

**Propustnost:** sběrnice 2 Gbps, provozně 1,48 Mpps (64b)

**Provedení:** rackmount 1U

**Napájení:** interní zdroj 100-240V/50-60Hz AC, celkový příkon do 129 W

**Ochrana:** ESD do 4kV kontaktně, do 6kV vzduchem

**Provozní teplota:** 0 až 50°C

**Rozměry:** 220 x 150 x 43 mm

**Hmotnost:** 1230 g

**POE funkce:**

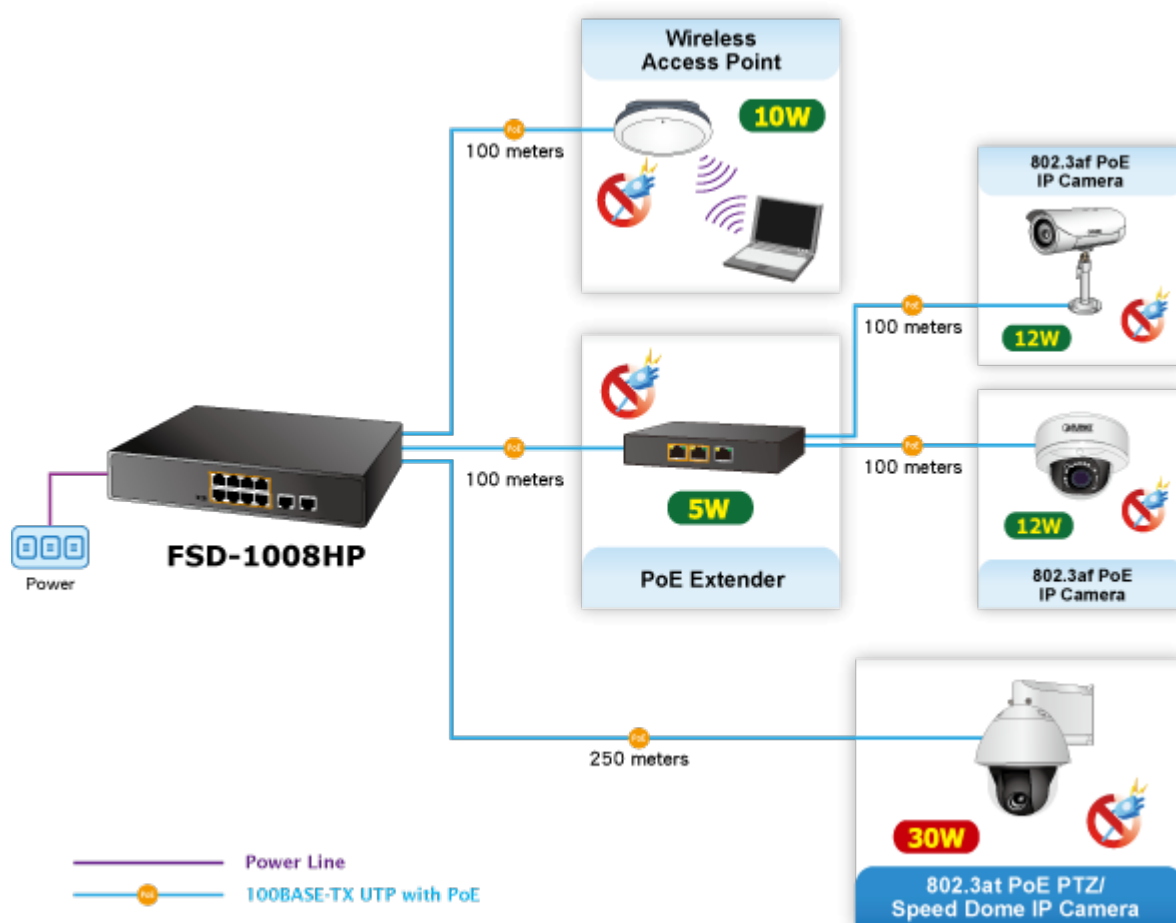
**Celkový napájecí výkon:** 120 W, IEEE 802.3af, IEEE 802.3at

**Počet injektorů:** 8 x až 30,8 W

**Typ napájení:** End-span

**Pokročilé funkce:**

1. automatická detekce napájeného zařízení
2. Extended mód 10Mb/s s dosahem až 200m





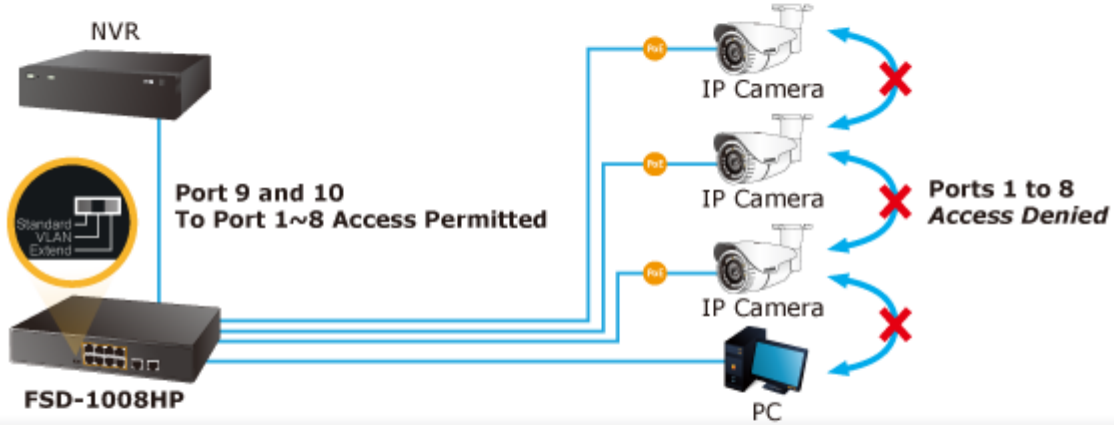
-  Power Line (DC)
-  100BASE-TX UTP
-  100BASE-TX UTP with PoE
-  1000BASE-T UTP
-  1000BASE-T UTP with PoE
-  Telephone wire
-  2.4GHz 802.11n



## Standard Mode (default)



## VLAN Isolation Mode



## Extend Mode



-  10BASE-T UTP with PoE
-  100BASE-TX UTP
-  100BASE-TX UTP with PoE